

OGŁOSZENIE

Zakład Zagospodarowania Odpadów Sp. z o.o. w Marszowie informuje, że posiada na sprzedaż zamiatarkę.

SPECYFIKACJA TECHNICZNA ZAMIATARKI:

I. OGÓLNE:

- Rodzaj maszyny: Zamiatarka.
- Producent: HAKO POLSKA Sp. z o.o. z siedzibą w Krakowie.
- Model: · Citymaster 2000.
- Numer seryjny: 148000518472.
- Rok produkcji: 2015.
- Stan: używany.
- Praca: 5594 mth.
- Przebieg: 13 304 km.
- Instrukcja obsługi w języku polskim – 2 sztuki.
- Deklaracja zgodności WE.

II. SILNIK:

- Diesla 2.0 IVW-TDI.
- Producent: Volkswagen AG.
- 4-cylindrowy z turbosprężarką spalin i chłodzeniem powietrza, filtr cząstek stałych recyrkulacji spalin.
- Moc: 75 kW (102 KM).
- Spełnia wymagania EURO 5.

III. POZOSTAŁE:

- Kabina dwumiejscowa z klimatyzacją.
- Szczotki talerzowe o średnicy 2 x 900 mm.
- Zbiornik na zmiotki o pojemności 2 m³.
- Agregat myjący z lancą, węzłem do wysokociśnieniowego mycia pojemników, koszy i innych urządzeń.
- Rura do zbierania liści.

IV. WYPOSAZENIE DODATKOWE:

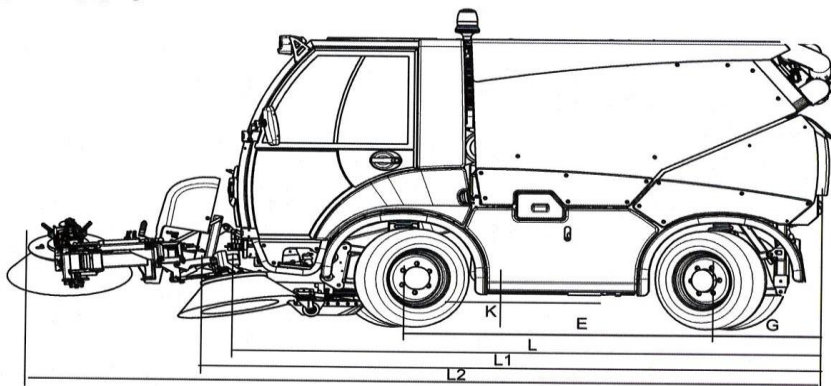
- Szczotka do śniegu (walcowa); typ FKM – CM 2000.
- Posypywarko – solarka o pojemności 240l, typ ICE Master Duo 200.
- Wózek do wymiany szczotek.
- Zapasowe szczotki przednie 4 szt.
- Zapasowe szczotki walcowe do śniegu 2 szt.

V. INFORMACJA O NAPRAWACH I USTERKACH:

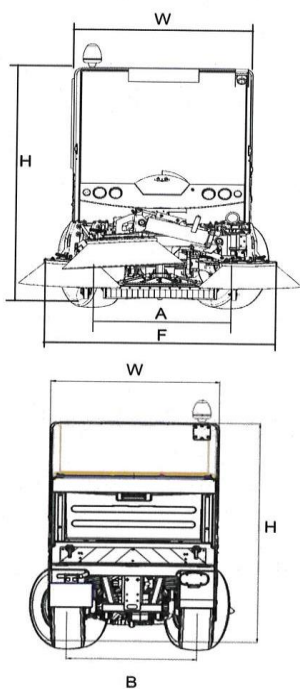
- W lutym 2021r w serwisie HAKO wykonana została diagnostyka zamiatarki wraz z naprawą – Protokół usługi serwisowej stanowi załącznik nr 1.

- Zamiatarka ma awarię związaną z instalacją elektryczną – porusza się w trybie awaryjnym – wymaga naprawy.

5.11 Wymiary pojazdu



Rys. 136:



Wymiary z oponami (1) w mm		215/70 R15
A	Rozstaw przednich kół	1033
B	Rozstaw tylnych kół	1033
E	Rozstaw osi	1900
F	Przedni nawis z jednostką zmiatającą	1197
G	Tylny nawis z nadbudówką	643
	Przedni kąt czyszczenia	11°
	Tylny kąt czyszczenia	34°
H	Wysokość całkowita	1995
	Wysokość lampy sygnałowej	2200
K	Wysokość górnej krawędzi ramy	850
L	Długość z przednim	3737
L1	Długość wraz z jednostką zmiatającą i nadbudówką	4550
L2	Długość wraz z jednostką zmiatającą i nadbudówką	4860
W	Szerokość całkowita (system 2-)	1300
W	Szerokość całkowita (system 3-)	1300
	Szerokość całkowita z lusterkami wstecznymi	1690

1. Wszystkie wymiary przy nieobciążonym pojeździe

Rys. 136:

X56b610.fm

5-5

Przedmiot sprzedaży można oglądać od poniedziałku do piątku w godz. od 7⁰⁰ do 14⁰⁰ na w siedzibie zakładu, po wcześniejszym uzgodnieniu telefonicznym z **Panią Angeliką Popiołek, tel. 726-202-175**

Cena do negocjacji: 55.000,00 zł netto

Zastrzegamy możliwość unieważnienia ogłoszenia bez podania przyczyny oraz wyboru kupującego.

Oferta na zakup zamiatarki powinna zawierać cenę **netto i brutto**. Ofertę należy składać do dnia **31.08.2021r.** do godz. **12⁰⁰** w formie elektronicznej na adres: as@marszow.pl